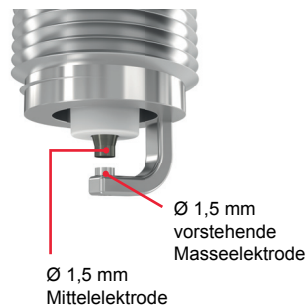


DENSO

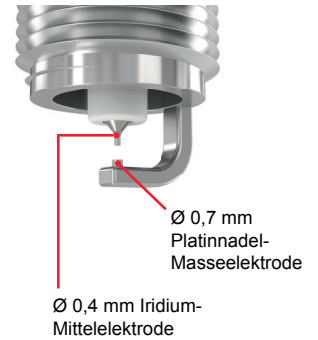
DENSO TT Zündkerzen

Außergewöhnlich leistungsstark

Mit diesen 35 Typen
können Sie rund 90%
aller Fahrzeuge
abdecken!



16 Typen nur im 4-er Pack
Stückpreis brutto: 4,95 €



19 Typen nur im 4-er Pack
Stückpreis brutto: 19,95 €

DENSO Nickel TT Zündkerzen

- Patentierte, vorstehende Masseelektrode (Twin Tip = TT) 1,5 mm
- Spezielle Nickellegierung
- Zündleistung ähnlich einer Platin-Zündkerze aber mit wesentlich preisgünstigerem Material

DENSO Iridium TT Zündkerzen

- Patentierte, weltweit dünnste Mittelelektrode (0,4 mm)
- Spezielle Iridium-Rhodium-Legierung
- Extrem zündwillige Kerze
- Zündfunkenausbreitung um 360 Grad
- Geringe Abwärmeverluste
- Bis zu 120.000 km im Benzin- und bis zu 80.000 km Standzeit im Gasbetrieb
- Senkt Zündspannungs- und Kraftstoffbedarf
- Erhöht die Motorleistung bis zu 20% im Vergleich zu einer Standard-Nickel-Zündkerze
- Besserer Motorlauf und bessere Abgaswerte
- Bestens für den Einsatz bei Gasumrüstung geeignet, da korrosionsbeständig und abbrandsicher



Anzugsdrehmoment beachten!



DENSO Technik-Tipp

Entscheidend beim Einbau neuer Zündkerzen ist, das von DENSO vorgegebene Anzugsdrehmoment mit Hilfe eines geeigneten Drehmomentschlüssels einzuhalten!

Nachfolgende Tabelle zeigt Ihnen die korrekten Anzugsdrehmomente für DENSO Nickel TT und Iridium TT Zündkerzen: (Bitte beachten Sie unbedingt die Angaben der Fahrzeughersteller!)

Nickel TT

Art Nr.	Empf. Drehmoment
K16TT	20-25 Nm
K20TT	20-25 Nm
KH16TT	20-25 Nm
KH20TT	20-25 Nm
Q16TT	20-25 Nm
Q20TT	20-25 Nm
T16TT	20-30 Nm
T20TT	20-30 Nm
TV16TT	20-30 Nm
W16TT	20-25 Nm
W20TT	20-25 Nm
W22TT	20-25 Nm
WF20TT	20-25 Nm
XU22TT	15-20 Nm
XUH20TTi	15-20 Nm
XUH22TT	15-20 Nm



Iridium TT

Art Nr.	Empf. Drehmoment
IK16TT	20-25 Nm
IK20TT	20-25 Nm
IKBH20TT	20-25 Nm
IKH16TT	20-25 Nm
IKH20TT	20-25 Nm
IQ16TT	20-25 Nm
IQ20TT	20-25 Nm
IT16TT	20-30 Nm
IT20TT	20-30 Nm
ITF16TT	20-30 Nm
ITF20TT	20-30 Nm
ITL16TT	20-30 Nm
ITV16TT	20-30 Nm
ITV20TT	20-30 Nm
IW16TT	20-25 Nm
IW20TT	20-25 Nm
IXEH20ETT	15-20 Nm
IXEH20TT	15-20 Nm
IXEH22TT	15-20 Nm



Achtung!

Zu hohe oder zu niedrige Anzugsdrehmomente schädigen die Zündkerzen:

- Bruch des Keramikisolators
- Leckagen oder Kompressionsverluste
- Falsche Wärmeableitung im Zylinderkopf
- Beschädigung der Kerzenaufnahme (Gewinde) im Zylinderkopf

Die Verwendung von Schmiermitteln am Kerzengewinde und Ölreste verfälschen das Anzugsdrehmoment!

Details zu DENSO Zündkerzen sowie eine detaillierte Fahrzeugzuordnung finden Sie in TecDoc, in unserem E-Katalog unter <https://www.denso-am.de/e-catalogue/> und im neuen DENSO Twin Tip Katalog.